

3D-ПРИНТЕР «ГЕЛИОС-1»

Руководство по эксплуатации

БГ-91 РЭ

Инд. № подл.	Подп. и дата	Взам. инв. №	Инд. № дубл.	Подп. и дата

Содержание

1	Назначение изделия	3
2	Технические характеристики	3
3	Программное обеспечение	4
4	Комплектность.....	4
5	Устройство и работа.....	5
6	Описание технологии FDM.....	8
7	Материалы для печати	9
8	Информация по технике безопасности	10
9	Подготовка к работе.....	11
10	Печать 3D-модели	16
11	Техническое обслуживание устройства	17

Перв. примен.

Справ. №

Подп. и дата

Взам. инв. №

Инв. № дубл.

Подп. и дата

Инв. № подл.

Изм.	Лист	№ докум.	Подп.	Дата

БГ-91 РЭ		

3D-принтер «Гелиос-1» Руководство по эксплуатации	Лит.	Лист	Листов
	0	2	20

Настоящее руководство по эксплуатации БГ-91 РЭ содержит сведения, необходимые для правильной эксплуатации изделия 3D-принтер «Гелиос-1». Руководство рекомендовано прочесть перед началом эксплуатации и хранить в течение всего периода пользования изделием в качестве справочного пособия.

ВНИМАНИЕ!

Производитель оставляет за собой право вносить изменения в конструкцию изделия, не ухудшающие его потребительских свойств.

1 Назначение изделия

3D-принтер «Гелиос-1» БГ-91 - профессиональное устройство, предназначенное для создания физического объекта по его электронной геометрической модели путем послойной экструзии термопластичного материала.

Устройство может применяться для создания пластиковых деталей приборов и механизмов, макетов различных объектов, декоративных изделий различного назначения.

3D-принтер «Гелиос-1» может использоваться в производстве, обучении и быту.

2 Технические характеристики

масса изделия (без упаковки), кг	25,0
габариты изделия (Д × Ш × В), мм	406 × 544 × 573
питание от сети переменного тока	220 В, 50 Гц
потребляемая мощность, Вт	350
габариты области печати (Д × Ш × В), мм	300 × 200 × 300
диаметр филамента для печати, мм	1,75
минимальная толщина слоя, мкм	10
рекомендуемая толщина слоя, мкм	50
количество экструдеров	1
диаметр отверстия сопла экструдера, мм	0,25; 0,4; 0,6; 0,8
максимальная скорость экструзии, мм ³ /с	не менее 20
разъемы	USB 2.0 A, USB 2.0 B, RJ45
технология печати	FDM/FFF
расходные материалы	ABS, PLA, SBS, Flex (TPU), PETG

Инд. № подл.	Подп. и дата	Взам. инв. №	Инв. № дубл.	Подп. и дата
Изд.	Лист	№ докум.	Подп.	Дата

Изделие предназначено для эксплуатации в климатическом исполнении «УХЛ 4.2» по ГОСТ 15150-69, при температуре окружающего воздуха от плюс 10 °С до плюс 35 °С. В заводской упаковке выдерживает условия хранения 3 по ГОСТ 15150-69 и условия транспортировки 5 по ГОСТ 15150-69 (транспортирование только в закрытом транспорте и герметичных салонах самолетов).

3 Программное обеспечение

3.1 Общая схема преобразования информации для обеспечения 3D-печати представлена на рисунке 3.1

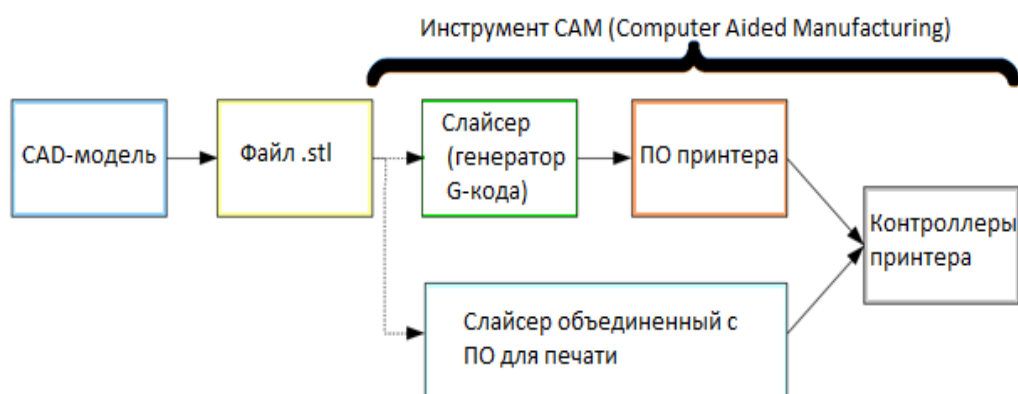


Рисунок 3.1 — Схема преобразования информации

3.2 В состав поставки ПО для создания CAD-модели не входит, используйте любое программное обеспечение для создания цифровой модели, например «Компас-3D» АО «АСКОН».

3.3 Внутреннее ПО платы управления оригинальное, прошивку можно запросить через форму обратной связи на сайте продукта gelios3d.ru;

3.4 Внешнее ПО «Слайсер» - любое открытое программное обеспечение генерирующее программу послойного построения в виде G-кода, например: ПО – OrcaSlicer, PrusaSlicer, Cura.

3.5 Рекомендованное ПО для печати с компьютера – Pronterface.

4 Комплектность

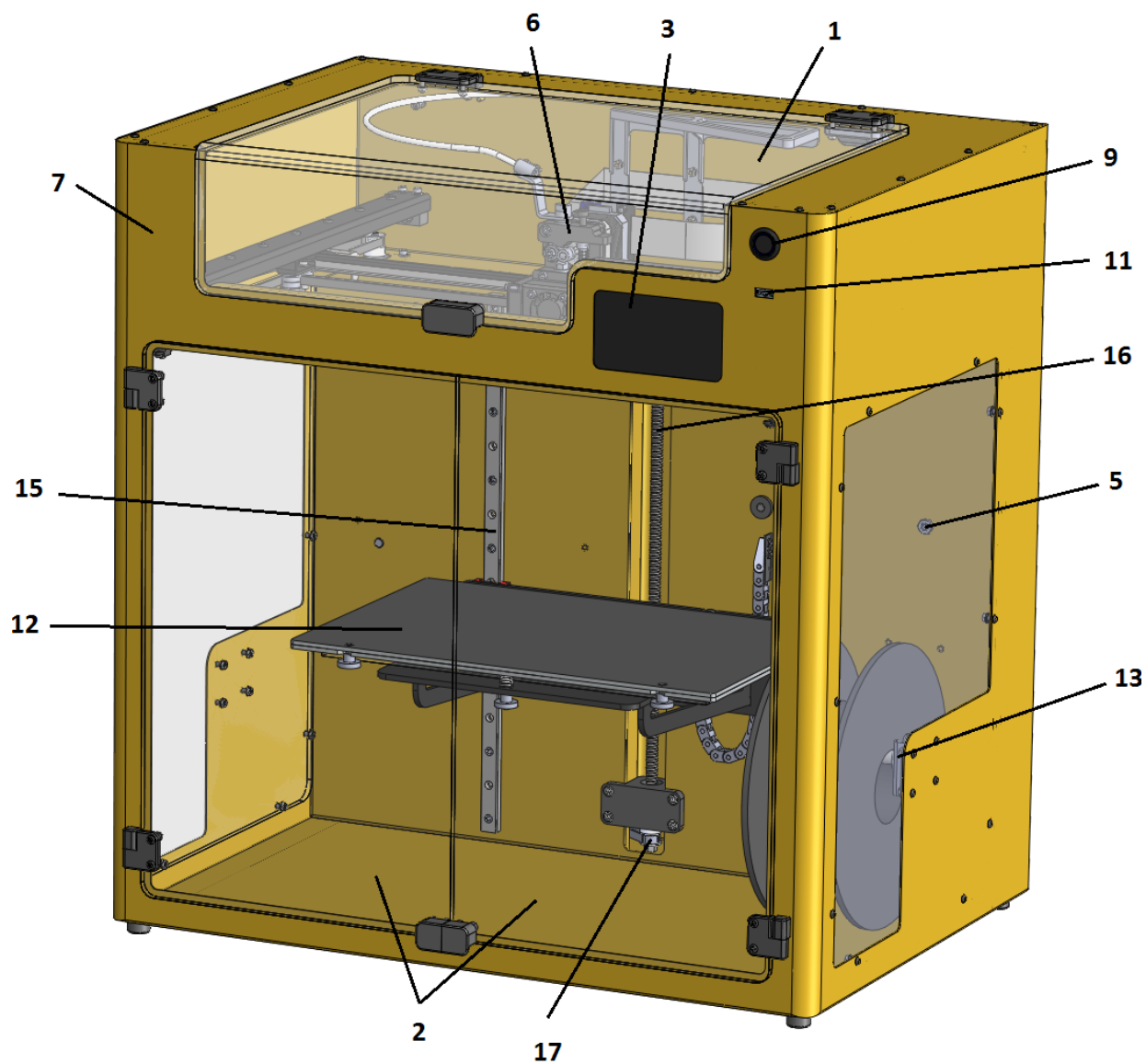
Комплект поставки изделия указан в паспорте на изделие.

Инд. № подл.	Подп. и дата	Взам. инв. №	Инв. № дубл.	Подп. и дата

Изд.	Лист	№ докум.	Подп.	Дата	БГ-91 РЭ	Лист
						4

5 Устройство и работа

Внешний вид изделия представлен на рисунках 5.1 – 5.3



- 1 - крышка съемная; 2 - дверцы; 3 - информационный сенсорный дисплей;
 4 - экструдер; 5 - трубка для подачи пластика; 6 - экструдер; 7 - корпус; 8 - кнопка вкл./выкл. питания.
 9 - кнопка вкл./выкл. питания;
 10 - разъем USB 2.0 A для подключения Flash-карты;
 11 - разъем USB 2.0 A для подключения Flash-карты;
 12 - подогреваемый стол со съемной панелью; 13 - держатель для катушки;
 14 - направляющие оси Z; 15 - направляющие оси Z; 16 - винт; 17 - ремень привода винта.

Рисунок 5.1 — Вид спереди

Инв. № подл.	Подп. и дата	Взам. инв. №	Инв. № дубл.	Подп. и дата

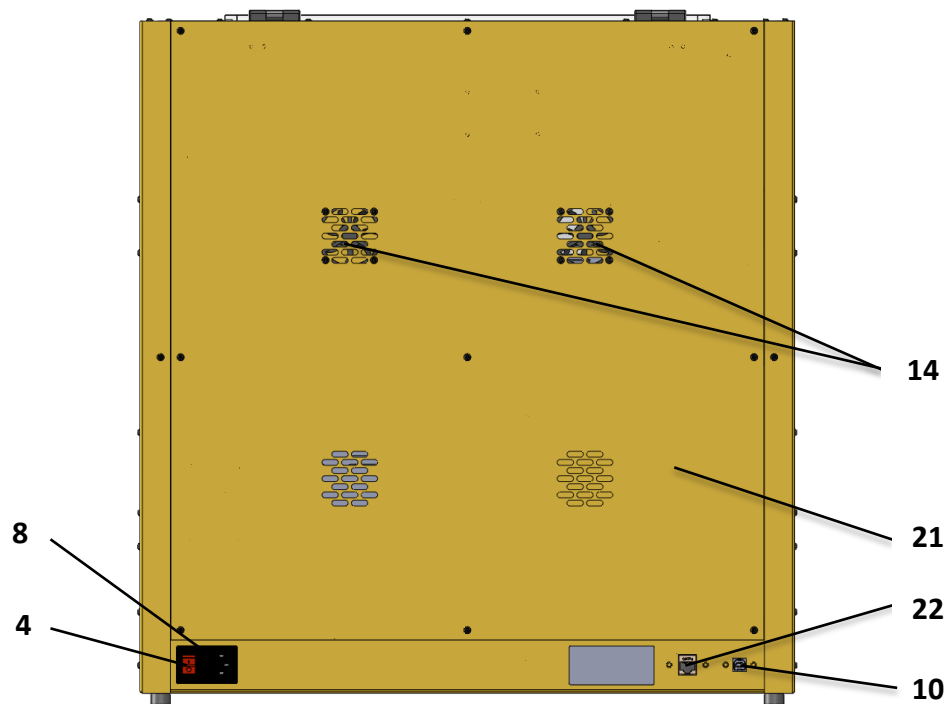
Из	Лис	№ докум.	Подп.	Дата

БГ-91 РЭ

Лист

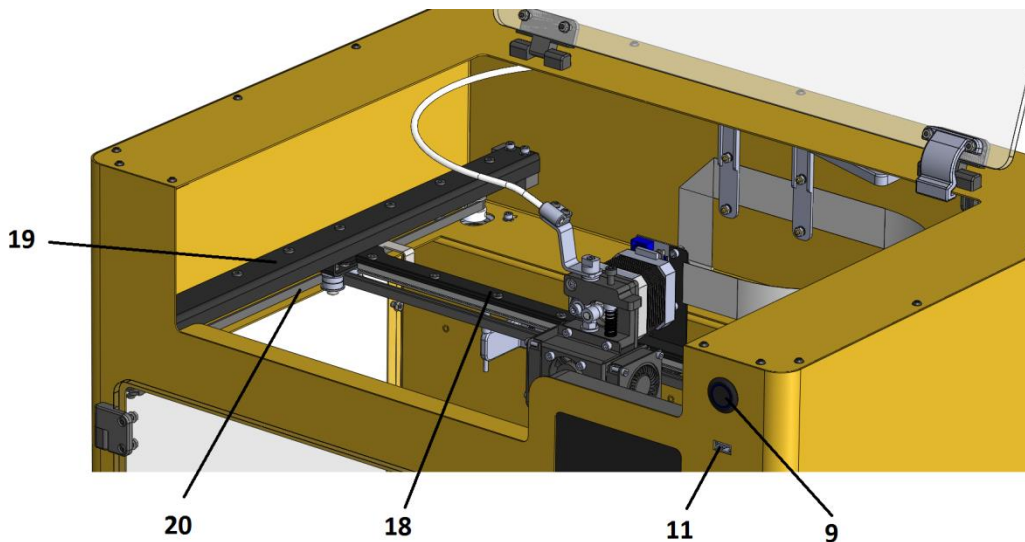
5

Формат А4



4 - кнопка включения-выключения устройства с индикатором;
 8 - разъем для подключения кабеля питания;
 10 - разъем USB 2.0 В для подключения к внешнему устройству;
 14 - вентиляторы; 21 - задняя крышка, 22 - разъем для подключения сетевого кабеля.

Рисунок 5.2 — Вид сзади



9 - кнопка вкл./выкл. питания; 11 - разъем USB 2.0 А для подключения Flash-карты;
 18 - направляющая оси X; 19 - направляющие оси Y; 20 - ремень привода экструдера.

Рисунок 5.3 — Вид сверху

Инв. № подл.	Подп. и дата	Взам. инв. №	Инв. № дубл.	Подп. и дата
	Подп. и дата			

Из	Лис	№ докум.	Подп.	Дата

БГ-91 РЭ

Лист
6

Крышка съемная 1 и дверцы 2 служат для обеспечения технологического процесса и предотвращения проникновения человека в рабочее пространство принтера в процессе работы.

Информационный сенсорный дисплей 3 предназначен для управления работой принтера, его настройки и вывода необходимой информации.

Кнопка включения-выключения устройства 4 с индикатором служит для включения-выключения принтера и индикации состояния включен.

Трубка для подачи пластика 5 служит транспортным каналом подачи филамента в экструдер.

Экструдер 6 предназначен для расплава филамента и подачи его в сопло.

Корпус 7 служит каркасом принтера и предназначен для установки приводов, электрики и других частей принтера.

Разъем 8 служит для подключения внешнего кабеля питания (поставляется с принтером).

Кнопка 9 служит для включения/выключения питания.

Разъем USB 2.0 B 10 служит для подключения принтера к внешнему устройству (кабель для подключения принтера - USB 2.0 AM/BM - поставляется с принтером).

Разъем USB 2.0 A 11 служит для подключения Flash-карты. Подключение к этому разъёму компьютера или ноутбука не допускается.

Подогреваемый стол со съемной панелью 12 предназначен для формирования физического объекта по его электронной геометрической модели. Температура подогрева стола зависит от свойств материала для печати согласно таблице 1. Съёмная панель стола предназначена для демонтажа готового изделия вне корпуса принтера.

Держатель 13 служит для установки катушки с намотанным на ней филаментом. Возможен демонтаж держателя для возможности снятия катушки без необходимости вертикального перемещения стола 12.

Вентиляторы 14 установлены на задней стенке принтера 20 и предназначены для циркуляции воздуха и отвода тепла.

Направляющие оси Z 15 служат для перемещения по ним кареток подогреваемого стола 12. Каретки крепятся к раме стола.

Винт 16 предназначен для осуществления вертикального перемещения по оси Z кареток подогреваемого стола. Вращение винта осуществляется от шагового двигателя посредством зубчатого ремня 17.

Направляющие оси X 18 и направляющие оси Y 19 предназначены для перемещения экструдера б в этих двух направлениях. По направляющим X и Y перемещаются каретки, связанные с шаговыми двигателями перемещения экструдера б посредством зубчатого ремня 20.

Задняя стенка 21 принтера служит ограждением от проникновения в электрическую часть принтера, где есть опасность поражения электрическим током (220 В). Задняя стенка 21 в течение гарантийного срока должна быть закрыта и опломбирована. Вскрытие пломб не авторизованным персоналом приведёт к прекращению гарантийного обслуживания принтера. Все работы, требующие открытие задней стенки в гарантийный период, должны производиться заводом-изготовителем или авторизованными сервисными центрами.

Инд. № подл.	Подп. и дата	Взам. инв. №	Инв. № дубл.	Подп. и дата
Из	Лис	№ докум.	Подп.	Дата

6 Описание технологии FDM

3D-принтер работает по технологии FDM/FFF, то есть создает трехмерные объекты за счет нанесения на стол последовательных слоев термопластичного материала, повторяющих контуры цифровой модели.

Экструдер – основной узел принтера. В нём происходит нагрев и расплавление пластикового филамента для последующего послойного формирования модели на подогреваемом столе принтера. Устройство и состав экструдера показаны на рисунке 6.1.

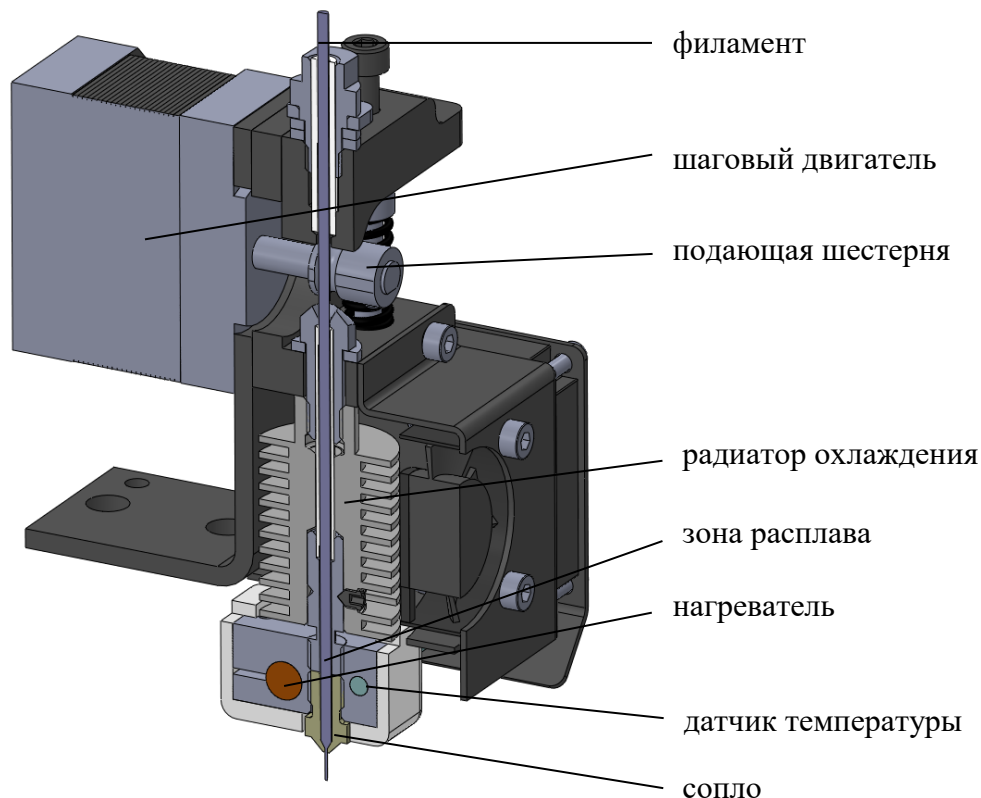


Рисунок 6.1 – Экструдер в разрезе

Филамент проталкивается с помощью двигателя в канал экструдера, поступает в зону расплава (Hotend), в которой нагревается до температуры плавления и далее подаётся в сопло с калиброванным выходным отверстием.

Температура в зоне расплава создаётся при помощи нагревателя (активного резистора) мощностью 40 Вт, а контроль температурного режима осуществляется датчиком температуры.

Инд. № подл.	Подп. и дата	Взам. инв. №	Инд. № дубл.	Подп. и дата
Изд.	Лист	№ докум.	Подп.	Дата

7 Материалы для печати

3D-принтер «Гелиос-1» может работать со следующими типами материалов: ABS, PLA, Flex (TPU), PETG, SBS.

Рекомендуется применять филамент производства компаний Bestfilament, REC, IRIS.

Типы материалов, ориентировочные параметры температур экструдера и нагревательного стола, а также свойства и применяемость материалов приведены в таблице 1.

Таблица 1 – Материалы для 3d-печати

Материал	Ориентировочный температурный режим	Свойства и применяемость материала
PLA	t экстр. = 190-220 °C t стола = 40-60 °C	Экологически безопасный твердый пластик. Низкая степень тепловой деформации и разнообразие цветов делает PLA пластик популярным в среде дизайна, хобби, образования и домашнего использования
ABS	t экстр. = 220-240 °C t стола = 90-110 °C	Прочный пластик, подходит для механической обработки и использования при повышенных температурах. Предпочтителен для профессиональных инженерных применений. При нагревании выделяет акрилонитрил. Для качественной печати требуется подогрев стола построения.
Flex (TPU)	t экстр. = 210-230 °C t стола = 100-110 °C	Создание эластичных изделий.
PETG	t экстр. = 210-240 °C t стола = 80-110 °C	РЕТ(полиэтилентерефталат) — очень прочный материал с хорошим термическим сопротивлением и крепким склеиванием слоев. При печати из PETG практически отсутствует термическая деформация модели, материал можно использовать для печати крупных объектов.
SBS	t экстр. = 220-240 °C t стола = 85-100 °C	Влагостойкий, гибкий, упругий, прозрачный материал. Применяется для различных типов изделий.

Рекомендации по хранению филамента:

- хранить в упаковке поставщика при температуре от плюс 10 °C до плюс 30 °C;
- распаковывать филамент непосредственно перед установкой в 3D-принтер;
- хранение филамента без упаковки может приводить к налипанию пыли на поверхность филамента, образованию нагара внутри экструдера и засорению сопла;
- при длительном хранении филамента без герметичной упаковки в помещениях с повышенной влажностью возможно снижение свойств материала за счет поглощения влаги из атмосферного воздуха. Для качественной печати может потребоваться прогрев материала для испарения поглощённой влаги.

Инд. № подл.	Подп. и дата
Взам. инв. №	Инд. № дубл.
Подп. и дата	Подп. и дата

Изд	Лист	№ докум.	Подп.	Дата	БГ-91 РЭ	Лист
						9

8 Информация по технике безопасности

8.1 3D-принтер «Гелиос-1» предназначен для использования в хорошо проветриваемых помещениях с температурой окружающей среды от плюс 10 °С до плюс 35 °С и влажностью не более 80 ± 10 %.

8.2 Не используйте изделие во влажной среде.

8.3 Не используйте изделие вне помещений.

8.4 3D-принтер «Гелиос-1» должен стоять на ровной, устойчивой, твердой, горизонтальной поверхности вдали от открытого огня, источников воды, увлажнителей и пр.

8.5 Печать модели производить при закрытых дверцах принтера и верхней крышке. Система управления остановит печать при нарушении этого условия.

ВНИМАНИЕ!

Исключение составляют филаменты с низкой температурой плавления (PLA, TPU (Flex)). Для печати данными материалами необходимо в процессе печати держать верхнюю крышку открытой во избежание застревания филамента в экструдере. Если установленная в изделии версия прошивки не поддерживает возможность печати с открытой крышкой, рекомендуется зафиксировать концевик крышки в нажатом состоянии с помощью нейлоновой стяжки или другим подобным способом.

8.6 Верхний элемент нагревательного стола изготовлен из стекла и требует аккуратного обращения. Не допускайте падения стекла - это может привести к его разрушению.

8.7 Не допускать попадания посторонних предметов, препятствующих печати, внутрь корпуса принтера, и не блокировать перемещение подвижных частей изделия. Блокировка может привести к выходу из строя шаговых двигателей и микросхем драйверов.

8.8 Не перемещать каретки осей руками при наличии питания на драйверах шаговых двигателей.

8.9 Не прикасаться к нагревательному столу и экструдеру во время работы с принтером.

8.10 Не работать с открытой задней стенкой принтера 21, так как это может привести к случайному контакту с электрическим током.

8.11 При появлении малейших признаков аварийной ситуации (например, запах горения) необходимо срочно вытащить кабель подключения к сети из разъёма 8 принтера либо из электрической розетки и обратиться в сервисный центр. Не пытайтесь отремонтировать самостоятельно!

8.12 Запрещается включение принтера в розетку, не имеющую подключения к защитному проводнику PN!

Инв. № подл.	Подп. и дата	Взам. инв. №	Инв. № дубл.	Подп. и дата						Лист	
											10
					Из	Лис	№ докум.	Подп.	Дата		

9 Подготовка к работе

9.1 Распаковка

9.1.1 Упаковка принтера представляет собой картонную коробку, состоящую из трёх частей: нижней (дна), верхней (крышки) и короба. Части упаковки соединяются при помощи липкой ленты и двух полипропиленовых лент. Для извлечения принтера из упаковки необходимо острым предметом (например, канцелярский нож) разрезать полипропиленовые ленты, и липкую ленту в месте соединения двух частей коробки. Будьте осторожны, чтобы не повредить изделие. Снимите верх коробки. При извлечении принтера из нижней части коробки будьте внимательны, не берите принтер за элементы из пластика. Рекомендуется извлекать устройство за нижнюю металлическую часть корпуса.

9.1.2 Освободить принтер от уплотнительного материала упаковки.

9.1.3 Снять фиксирующие стяжки подвижных частей и узлов. Фиксирующие транспортировочные стяжки удерживают каретку Y и каретку X с экструдером от самопроизвольного перемещения при транспортировке (рекомендуется освобождать после размещения 3D-принтера на ровной устойчивой поверхности). Исключить размещение печатающего устройства вблизи окон, кондиционеров, вентиляторов, необходимо избегать тепловых потерь и выхолаживания рабочего пространства, стола и экструдера агрегата.

9.1.4 Коробка с комплектом инструмента и принадлежностей вытаскивается из-под стола движением на себя.

9.1.5 Из комплекта инструмента и принадлежностей достать держатель катушки 13 (рисунок 5.1) и установить на изделие.

9.1.6 После транспортировки или хранения при отрицательных температурах эксплуатацию изделия начинать после выдержки его при комнатной температуре в течение 1-2 часов.

9.1.7 3D-принтер готов к работе.

9.2 Включение в сеть

Для подключения к сети извлечь из коробки с принадлежностями кабель питания. Убедиться, что выключатель питания находится в положении «Выключено». Установить кабель питания в разъем на задней стороне корпуса согласно рисунку 9.1.

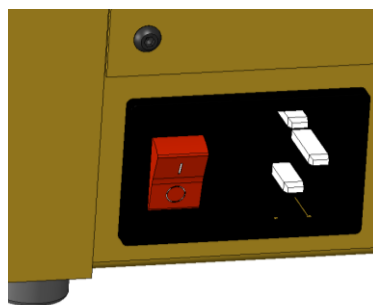


Рисунок 9.1 – Разъём питания 220 В

Инд. № подл.	Подп. и дата	Взам. инв. №	Инд. № дубл.	Подп. и дата
Изд.	Лист	№ докум.	Подп.	Дата

ВНИМАНИЕ!

Перед включением вилки в розетку питания, убедитесь что электропроводка в помещении имеет защитный проводник РN. Использование принтера при отсутствии в проводке защитного проводника ЗАПРЕЩАЕТСЯ

Включить вилку шнура питания в розетку. Для включения принтера перевести выключатель питания в положение «Включено». При наличии напряжения и исправном плавком предохранителе клавиша выключателя будет подсвечена красным светом. Если при переводе выключателя в положение «Включено» клавиша выключателя не светится, необходимо перевести выключатель в положение «Выключено», вынуть вилку шнура питания из розетки и проверить исправность плавкого предохранителя, при необходимости заменить.

ВНИМАНИЕ!

Категорически запрещается устанавливать плавкую вставку большей мощности или использовать самодельные элементы, в замен плавкой вставки. Помните плавкий предохранитель обеспечивает Вашу безопасность.

Для снижения электропотребления в режиме ожидания в принтере установлена схема принудительного отключения блока питания. Для включения блока питания принтера нажмите и удерживайте 1-2 секунды кнопку Вкл./Выкл. на фронтальной панели принтера, изображенную на рисунке 9.2.

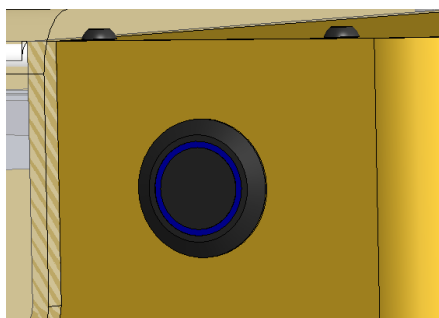


Рисунок 9.2 – Кнопка Вкл/Выкл на фронтальной панели

С включением блока питания происходит загрузка программного обеспечения принтера, и кнопка Вкл/Выкл подсвечивается, после чего на дисплее будет высвечиваться главное меню, как показано на рисунке 9.3

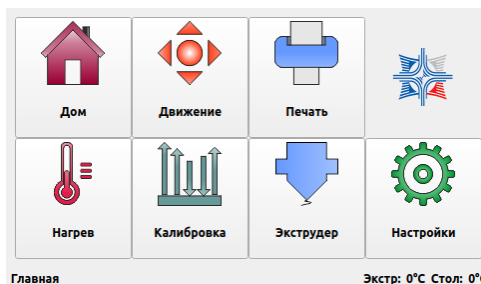


Рисунок 9.3 – Главное меню

Инд. № подл.	Подп. и дата	Взам. инв. №	Инв. № дубл.	Подп. и дата

Изд	Лист	№ докум.	Подп.	Дата

В состоянии поставки установлено сопло с диаметром отверстия 0,4 мм. При необходимости установки сопла другого диаметра использовать гаечный ключ из комплекта инструмента и принадлежностей.

9.3 Калибровка стола

Калибровка стола необходима для обеспечения параллельности осей X и Y с плоскостью стола. Для обеспечения регулировки необходимо предварительно завернуть регулировочные винты 5 (рисунок 9.6) до упора. Перейти в меню нагрева (рисунок 9.4) и установить температуру нагрева экструдера 210 °С.

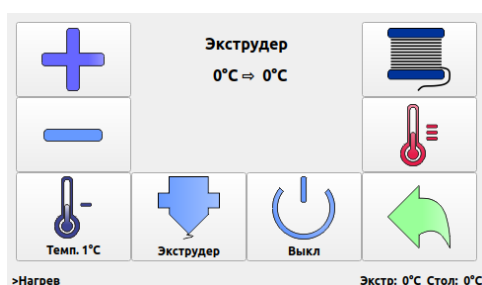


Рисунок 9.4 – Меню нагрева

После нагрева до заданной температуры, используя кнопки перемещения, направить стол принтера в нулевую точку по оси Z с помощью меню «Дом» (рисунок 9.5). Для этого можно нажать на клавиши «Z» или «Домой».

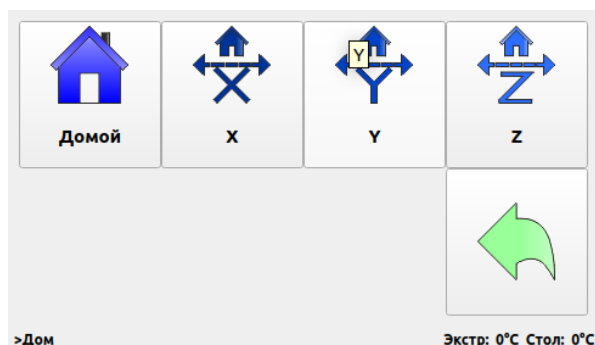


Рисунок 9.5 – Меню «Дом»

Стол начнет подниматься в верх до срабатывания концевого выключателя. После срабатывания стол опустится на 3-5 мм и повторно на пониженной скорости поднимется вверх до срабатывания концевого выключателя, после чего необходимо вручную настроить зазор между соплом экструдера и столом следующим образом:

- 1) поместить экструдер в точку 1 в соответствии рисунок 9.6;
- 2) положить на стол (под сопло экструдера) лист бумаги плотностью 80 г/м²;
- 3) вращением винта 5 добиться положения стола, при котором лист бумаги перемещается с усилием;
- 4) данную операцию повторить в точках 2 и 3.

Инв. № подл.	Подп. и дата	Взам. инв. №	Инв. № дубл.	Подп. и дата

ИЗ	Лис	№ докум.	Подп.	Дата	БГ-91 РЭ	Лист
						13

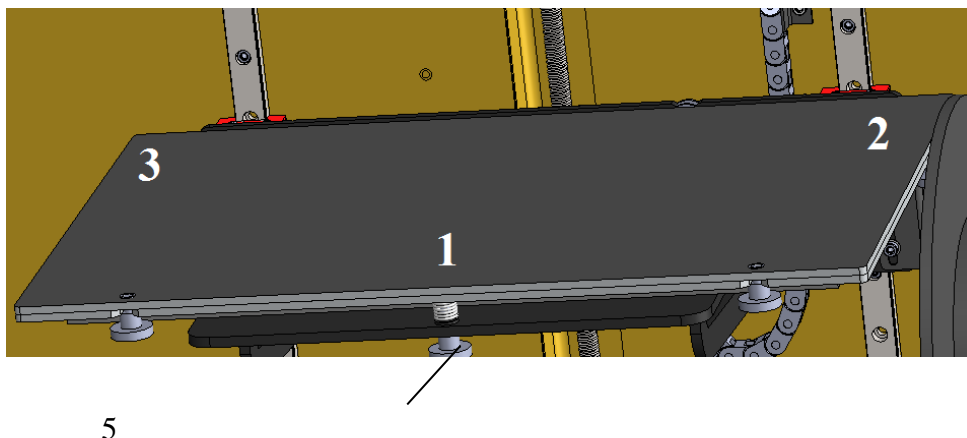


Рисунок 9.6 – Схема калибровки стола

После настройки зазора в трёх точках желательно повторно убедиться в правильности настроек зазора, проверив его величину во всех трех точках.

ВНИМАНИЕ!

Во избежание получения ожогов при проведении калибровки стола избегайте прикосновения к соплу и другим нагретым поверхностям экструдера

9.4 Замена филамента

Для замены филамента необходимо перейти в меню нагрева (рисунок 9.7) и предварительно разогреть экструдер до рабочей температуры, после чего установить катушку с филаментом на кронштейн (рисунок 9.8) и поместить конец филамента в приемное отверстие (указано стрелкой на рисунке 9.8).

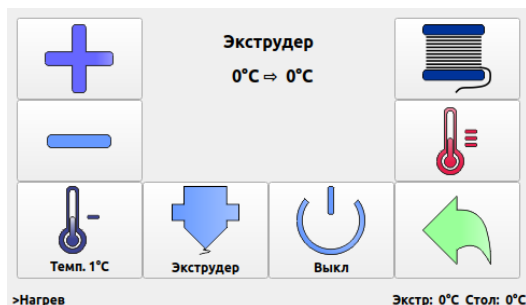


Рисунок 9.7 – Меню нагрева



Рисунок 9.8 – Установка филамента

Инв. № подл.	Подп. и дата	Взам. инв. №	Инв. № дубл.	Подп. и дата

Из	Лис	№ докум.	Подп.	Дата

Проталкивать филамент в указанное отверстие следует до появления его в зоне заправки в экструдер, после чего заправить филамент в канал экструдера (рисунок 9.9). Нажав на рычаг (рисунок 9.10), отвести прижимной ролик и протолкнуть филамент по каналу экструдера.

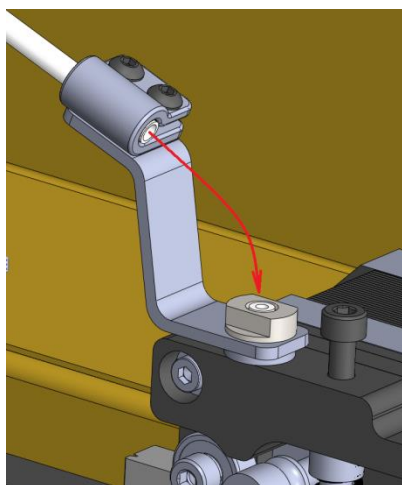


Рисунок 9.9 – Зона заправки в экструдер

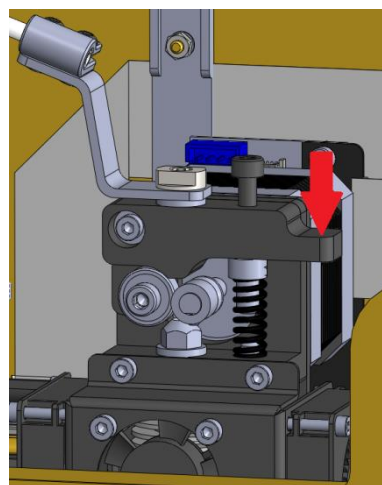


Рисунок 9.10 – Нажатие прижимного рычага

Через главное меню (рисунок 9.3) открыть меню управления экструдером, нажав на кнопку «Экструдер». Выбрать параметры экструдирования, нажимая на клавиши «шаг экструдирования» и «скорость экструдирования». Нажимать клавишу «Вперед» до выхода расплавленного филамента из сопла.

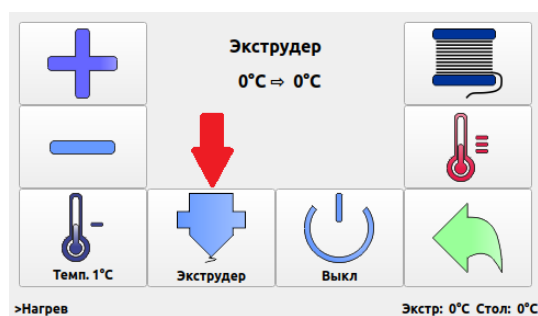


Рисунок 9.11 – Меню нагрева



Рисунок 9.12 – Меню управления экструдером

Принтер готов к выполнению задания на печать.

Инд. № подл.	Подп. и дата
Взам. инв. №	Инд. № дубл.
Подп. и дата	Подп. и дата

Изд.	Лист	№ докум.	Подп.	Дата
------	------	----------	-------	------

10 Печать 3D-модели

Установить Flash-накопитель с G-кодом модели в гнездо USB A (указано стрелкой на рисунке 10.1).

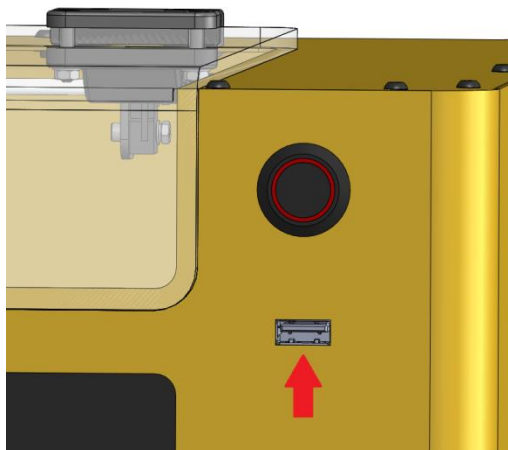


Рисунок 10.1 – Расположение гнезда USB A

Нажмите кнопку «Печать» в главном меню (рисунок 10.2).

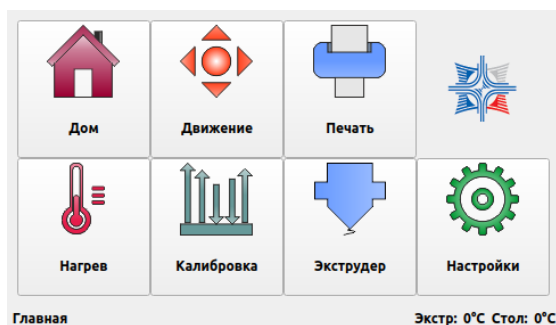


Рисунок 10.2 – Главное меню

Выберете нужный файл. Печать начнется автоматически после разогрева экструдера и стола до указанной в файле необходимой температуры.

ВНИМАНИЕ!

Принтер оснащен контролем доступа в зону печати. Перед началом печати закройте обе дверцы и крышку принтера. При открытии дверей или крышки принтер переходит в состояние «Пауза» и ожидает закрытия камеры. Исключение составляют филаменты с низкой температурой плавления (PLA, TPU (Flex)). Для печати данными материалами необходимо открыть крышку принтера во избежание застревания филамента в экструдере. Если установленная в изделии версия прошивки не поддерживает возможность печати с открытой крышкой, рекомендуется зафиксировать концевик крышки в нажатом состоянии с помощью нейлоновой стяжки или другим возможным способом.

Инд. № подл.	Подп. и дата	Взам. инв. №	Инд. № дубл.	Подп. и дата

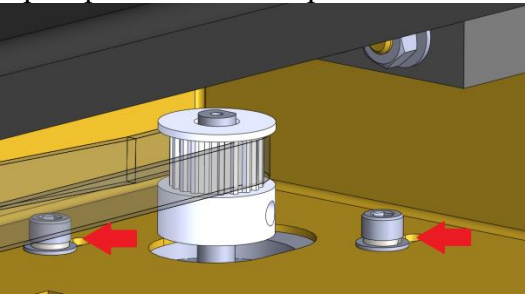
Изд.	Лист	№ докум.	Подп.	Дата

11 Техническое обслуживание устройства

Для правильного функционирования устройства необходимо проводить периодическое техническое обслуживание устройства, пункты которого указаны в таблице 2.

Обслуживание рекомендуется проводить через каждые 500 часов работы или один раз в квартал. Обслуживание лучше проводить у авторизованной сервисной службы.

Таблица 2 – Техническое обслуживание

Вид обслужи- вания	Проводимые мероприятия
Смазывание линейных направляющих	<p>Используя салфетку, очистить поверхность направляющих от старой смазки и пыли.</p> <p>Нанести тонкий слой консистентной смазки «Mobilux EP 2» или аналогичной на боковые поверхности направляющих.</p> <p>Переместить рукой каретку вдоль направляющих несколько раз для равномерного распределения смазки по длине направляющих и телам вращения.</p> <p>Проверить плавное и легкое движение каретки по направляющим.</p>
Смазывание винтовой пары	<p>Используя салфетку, очистить поверхность ходового винта от старой смазки и пыли.</p> <p>Нанести тонкий слой консистентной смазки «Mobilux EP 2» или аналогичной на винтовые канавки.</p> <p>Вращая винт, поднять и опустить стол несколько раз.</p> <p>Проверить плавное и легкое вращение винта.</p>
Проверка натяжения ремня по осям X, Y	<p>Прикладывая усилие 4 -5 Н в середине ветви ремней на фронтальной стороне принтера, проверить стрелу прогиба.</p> <p>При превышении стрелы прогиба 15 мм увеличить натяжение ремней.</p>
Регулировка натяжения ремня по осям X, Y	<p>Отпустить два винта крепления демпфера шагового двигателя к корпусу.</p> <p>Перемещая двигатель вдоль продольных пазов, увеличить натяжение ремня.</p> <p>Затянуть винты крепления демпфера.</p> <p>Проверить натяжение ремней.</p> 
Регулировка натяжения ремня привода винта	<p><u>Операция осуществляется только авторизованным персоналом.</u></p> <p>Снять заднюю крышку, фиксирующуюся винтами.</p> <p>Отпустить болты крепления кронштейна натяжения ремня.</p> <p>Переместить кронштейн вместе с двигателем вдоль продольных пазов, произведя натяжение ремня.</p> <p>Затянуть винты крепления кронштейна.</p> <p>Установить заднюю крышку принтера.</p>

Инд. № подл.	Подп. и дата	Взам. инв. №	Инв. № дубл.	Подп. и дата
Из	Лис	№ докум.	Подп.	Дата

11.1 Контроль натяжения ремней привода каретки экструдера

Каретка экструдера приводится в движение в горизонтальной плоскости двумя зубчатыми ремнями GT2-6 в соответствии с кинематической схемой CoreXY (рисунок 11.1). Для обеспечения наиболее эффективного перемещения каретки экструдера в ходе работы изделия следует поддерживать силу натяжения ремней в соответствии с рекомендациями разработчика, периодически осуществляя контроль силы натяжения. Проверять натяжение ремня рекомендуется раз в три месяца. Признаками неправильного натяжения может быть волнистость вертикальных стенок печатаемой детали, не соответствующая геометрии 3D-модели.

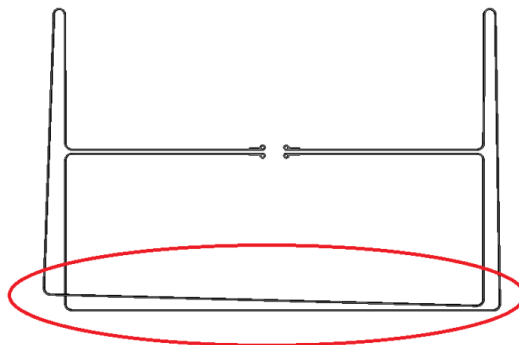


Рисунок 11.1 – Конфигурация ременной передачи каретки экструдера

Проверка натяжения ремней осуществляется путём поперечного прогиба ветвей (обведены в овал на рисунке 11.1). Прогиб ремня проводить в середине ветви в горизонтальном направлении таким образом, чтобы ветви ремней не касались друг друга. При приложении усилия в пределах 4 - 5 Н (0,4 - 0,5 кгс) стрелка прогиба должна быть не более 15 мм. Усилие поперечного прогиба рекомендуется измерять при помощи динамометра или безмена. При превышении стрелки прогиба значения 15 мм следует провести регулировку силы натяжения ремня.

Сила натяжения ремней регулируется изменением положения двигателей в корпусе. Для регулировки необходимо:

- 1) ослабить винты крепления двигателей к корпусу;
- 2) осуществить натяжение ремней, потянув двигатели в направлении задней стенки 3D-принтера;
- 3) зафиксировать положение двигателей, затянув винты, ослабленные ранее.

ВНИМАНИЕ!

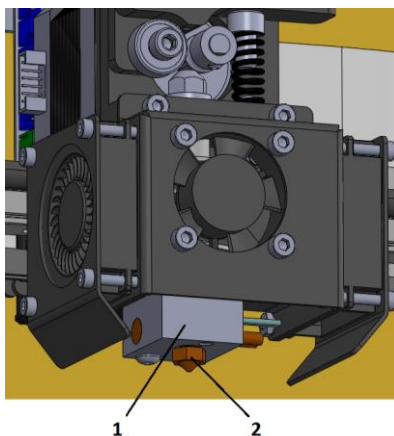
Чрезмерное натяжение ремней вызывает избыточную нагрузку на двигатели, каретки и направляющие, что приводит к ускоренному износу 3D-принтера.

Инд. № подл.	Подп. и дата	Взам. инв. №	Инв. № дубл.	Подп. и дата

Изд.	Лист	№ докум.	Подп.	Дата	БГ-91 РЭ	Лист
						18

11.2 Замена сопла экструдера

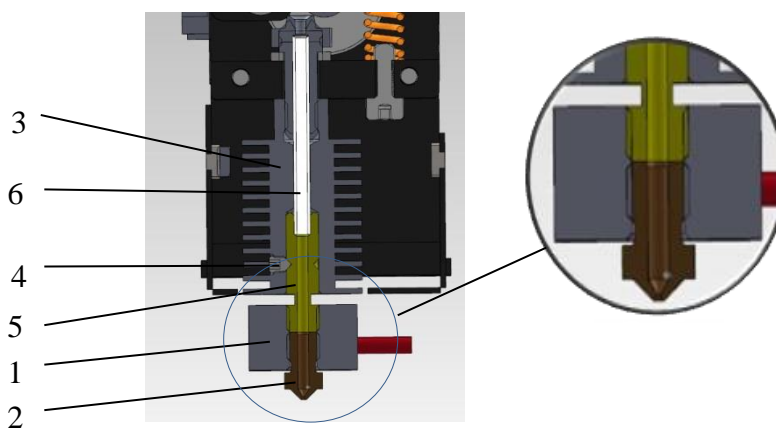
При замене сопла экструдера избегать контакта с нагретыми частями (сопло, нагревательный блок). Перед заменой сопла снять с нагревательного блока защитный силиконовый чехол.



1 - нагревательный блок; 2 - сопло
Рисунок 11.2 – Замена сопла экструдера

Порядок замены сопла:

- 1) включить принтер и нагреть экструдер до температуры 210 °С;
- 2) удерживать нагревательный блок 1 рожковым ключом 24 мм или пассатижами (в комплектацию не входят). Рожковым ключом 7 мм из комплекта принтера выкрутить сопло 2 из нагревательного блока. **Нагревательный блок зафиксирован на термобарьере 5. При недостаточно сильном удерживании нагревательного блока есть опасность погнуть термобарьер.**
- 3) закрутить сменное сопло до контакта торца сопла с термобарьером (рисунок 11.3);
- 4) убедиться, что между нижней плоскостью нагревательного блока и шестигранником сопла есть зазор 0,2 – 1 мм;
- 5) убедиться, что верхняя плоскость нагревательного блока не касается радиатора;



1 - нагревательный блок; 2 - сопло; 3 - радиатор; 4 - стопорный винт;
5 - термобарьер; 6 - тефлоновая трубка

Рисунок 11.3 – Установка сопла

Инд. № подл.	Подп. и дата	Взам. инв. №	Инв. № дубл.	Подп. и дата
Из	Лис	№ докум.	Подп.	Дата

б) в случае проблем с экструзией филамента материала необходимо проверить состояние тефлоновой трубки 6 (рисунок 11.3). При значительном износе или следах нагара трубку необходимо заменить.

Дополнительную информацию можно найти на сайте gelios3d.ru

Инв. № подл.	Подп. и дата		Взам. инв. №		Инв. № дубл.		Подп. и дата		
Из	Лис	№ докум.	Подп.	Дата	БГ-91 РЭ				Лист
									20